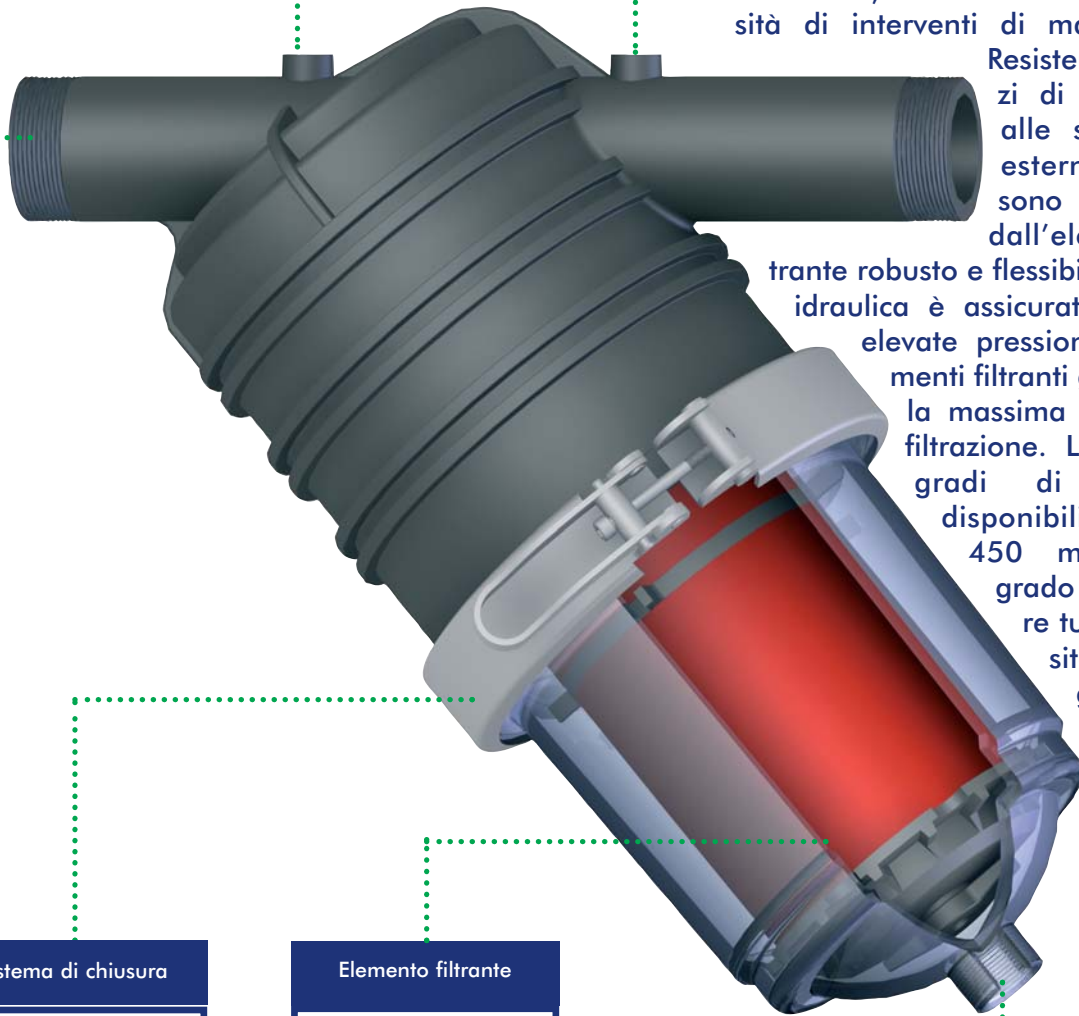


# Filtri a Y

**irritec**

Disponibili con attacchi da 3/4" a 3"

Predisposto per l'utilizzo di manometri



I filtri *Irritec* consentono di avere la migliore protezione filtrante per ogni sistema irriguo, acquedottistico o industriale con funzionamento continuo. La struttura semplice e sicura, frutto di un'accurata tecnologia costruttiva, riduce al minimo la necessità di interventi di manutenzione.

Resistenti agli sbalzi di pressione e alle sollecitazioni esterne, i filtri sono caratterizzati dall'elemento filtrante robusto e flessibile. La tenuta idraulica è assicurata anche ad elevate pressioni e gli elementi filtranti garantiscono la massima efficienza di filtrazione. La varietà di gradi di filtrazione disponibili (da 20 a 450 mesh) è in grado di soddisfare tutte le necessità di filtraggio.

Resistenti agli sbalzi di pressione e alle sollecitazioni esterne, i filtri sono caratterizzati dall'elemento filtrante robusto e flessibile. La tenuta idraulica è assicurata anche ad elevate pressioni e gli elementi filtranti garantiscono la massima efficienza di filtrazione. La varietà di gradi di filtrazione disponibili (da 20 a 450 mesh) è in grado di soddisfare tutte le necessità di filtraggio.

## Sistema di chiusura



Fascia in acciaio inox



Ghiera in nylon



Coperchio filettato

## Elemento filtrante



Dischi



Rete inox



Rete inox + poliestere

Uscita prefilettata

Tabella mesh disponibili

| colore | mesh | micron |
|--------|------|--------|
|        | 20   | 800    |
|        | 30   | 500    |
|        | 50   | 300    |
|        | 75   | 200    |
|        | 80   | 180    |
|        | 100  | 160    |
|        | 120  | 130    |
|        | 155  | 100    |
|        | 200  | 80     |
|        | 450  | 22     |

**DISK**  
OMATIC

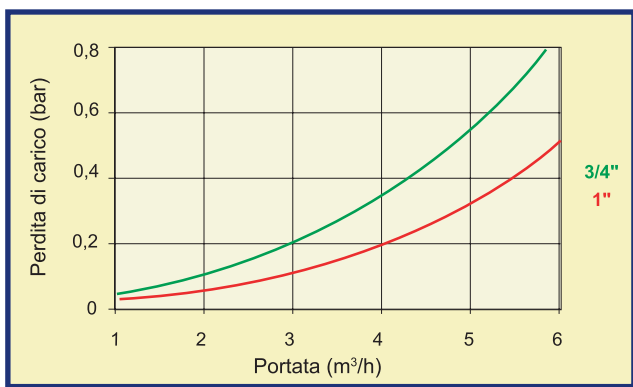
NON APRIRE LA FASCIA  
DO NOT OPEN CLAMP  
NE PAS OUVRIER LA BANDE

# FLC

irritec

## CARATTERISTICHE TECNICHE

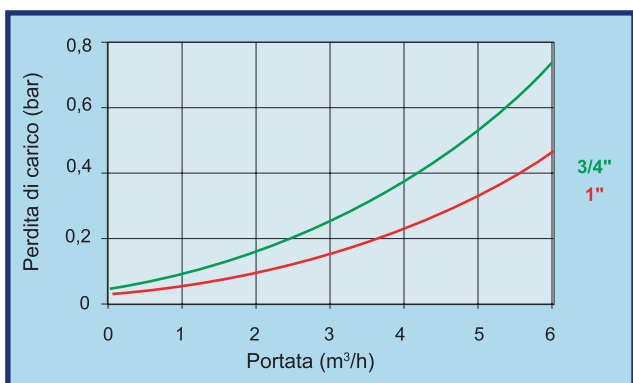
|                      |   |
|----------------------|---|
| Pressione max        | 8 bar a 20°C                            |
| Portata nominale     | 5 m <sup>3</sup> /h                     |
| Elemento filtrante   | Rete Inox - Poly (100 cm <sup>2</sup> ) |
| Diametro cartuccia   | 37 mm                                   |
| Lunghezza cartuccia  | 129 mm                                  |
| Attacchi disponibili | 3/4" - 1" (BSP-NPT)                     |



# FLD

## CARATTERISTICHE TECNICHE

|                      |  |
|----------------------|--|
| Pressione max        | 8 bar a 20°C   |
| Portata nominale     | 5 m <sup>3</sup> /h  |
| Elemento filtrante   | Rete Inox - Poly (160 cm <sup>2</sup> )<br>Dischi (170 cm <sup>2</sup> ) |
| Diametro cartuccia   | 47 mm  |
| Lunghezza cartuccia  | 150 mm   |
| Attacchi disponibili | 3/4" - 1" (BSP-NPT)  |

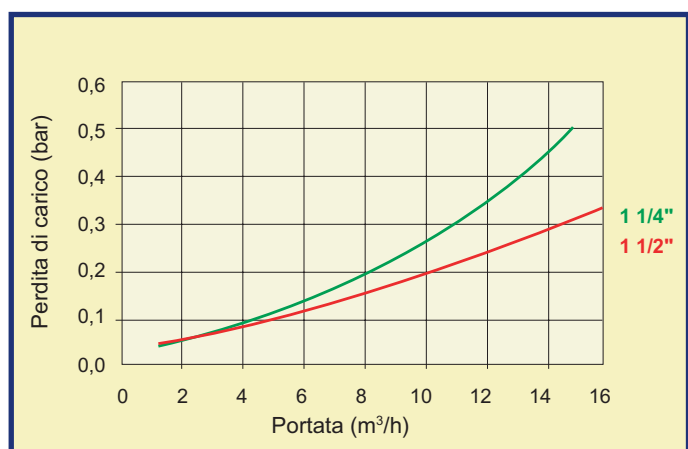


# FLE

irritec

## CARATTERISTICHE TECNICHE

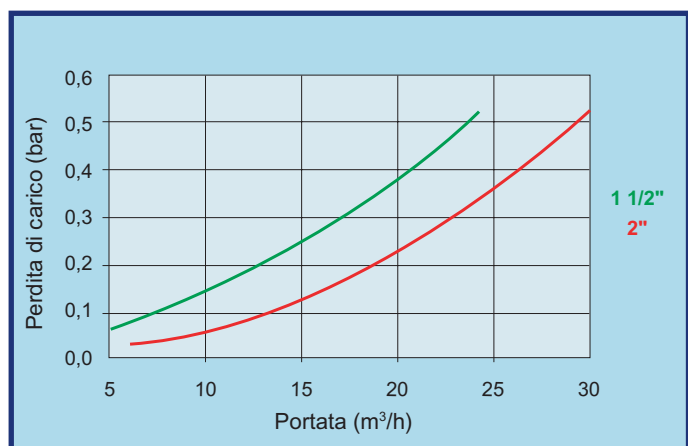
|                      |  |
|----------------------|--|
| Pressione max        | 8 bar a 20°C   |
| Portata nominale     | 10 m <sup>3</sup> /h   |
| Elemento filtrante   | Rete Inox - Poly (220 cm <sup>2</sup> )<br>Dischi (260 cm <sup>2</sup> ) |
| Diametro cartuccia   | 58 mm  |
| Lunghezza cartuccia  | 156 mm   |
| Attacchi disponibili | 1 1/4" - 1 1/2" (BSP-NPT)  |



# FLF

## CARATTERISTICHE TECNICHE

|                      |  |
|----------------------|--|
| Pressione max        | 8 bar a 20°C   |
| Portata nominale     | 20 m <sup>3</sup> /h   |
| Elemento filtrante   | Rete Inox - Poly (450 cm <sup>2</sup> )<br>Dischi (500 cm <sup>2</sup> ) |
| Diametro cartuccia   | 86 mm  |
| Lunghezza cartuccia  | 198 mm   |
| Attacchi disponibili | 1 1/2" - 2" (BSP-NPT)  |



DISK  
OMATIC

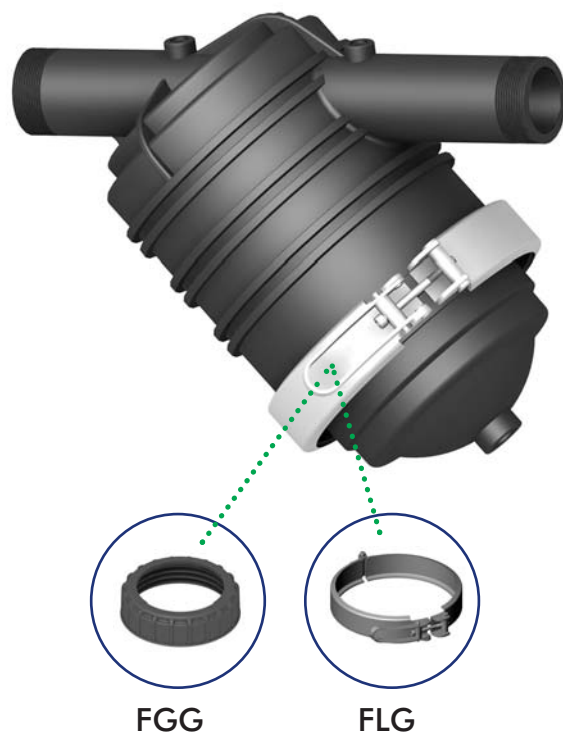
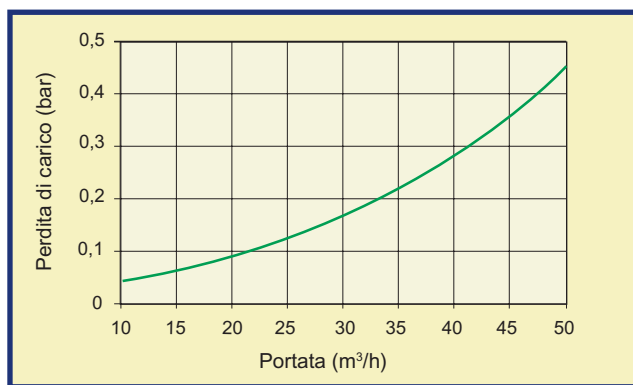
NON APRIRE LA FASCETTA  
DO NOT OPEN CLAMP  
NO ARRIBIR

# FGG - FLG

**irritec**

## CARATTERISTICHE TECNICHE

|                      |  |
|----------------------|--|
| Pressione max        | 8 bar a 20°C                                     |
| Portata nominale     | 25 m³/h  |
| Elemento filtrante   | Rete Inox - Poly (1.000 cm²)<br>Dischi (916 cm²) |
| Diametro cartuccia   | 136 mm   |
| Lunghezza cartuccia  | 256 mm   |
| Attacchi disponibili | 2" (BSP-NPT)                                     |



# FGH - FLH

## CARATTERISTICHE TECNICHE

|                      |  |
|----------------------|--|
| Pressione max        | 8 bar a 20°C                                     |
| Portata nominale     | 2" 25 m³/h - 3" 50 m³/h                          |
| Elemento filtrante   | Rete Inox - Poly (1900 cm²)<br>Dischi (1402 cm²) |
| Diametro cartuccia   | 136 mm   |
| Lunghezza cartuccia  | 446 mm   |
| Attacchi disponibili | 2" - 3" (BSP-NPT)                                |

